

ÉCHELLE : 1:25

LÉGENDE

- ÉCRAN VIDÉO
- INSTALLATION AU SOL
- SOURCE SONORE
- DIMENSIONS
- 2 UP UNITÉ DE PASSAGE (1,4m)
- ZONE DE PROJECTION
- SOURCE DE PROJECTION

hauteur maximale d'accroche  
selon configuration du grill technique

470

300

370 cm

plaque de PMMA ép.8mm percée  
en deux points sur la partie haute  
pour passage de câble métallique ;  
à suspendre au grill technique

pose sur le PMMA d'un film  
adhésif pour rétro-projection

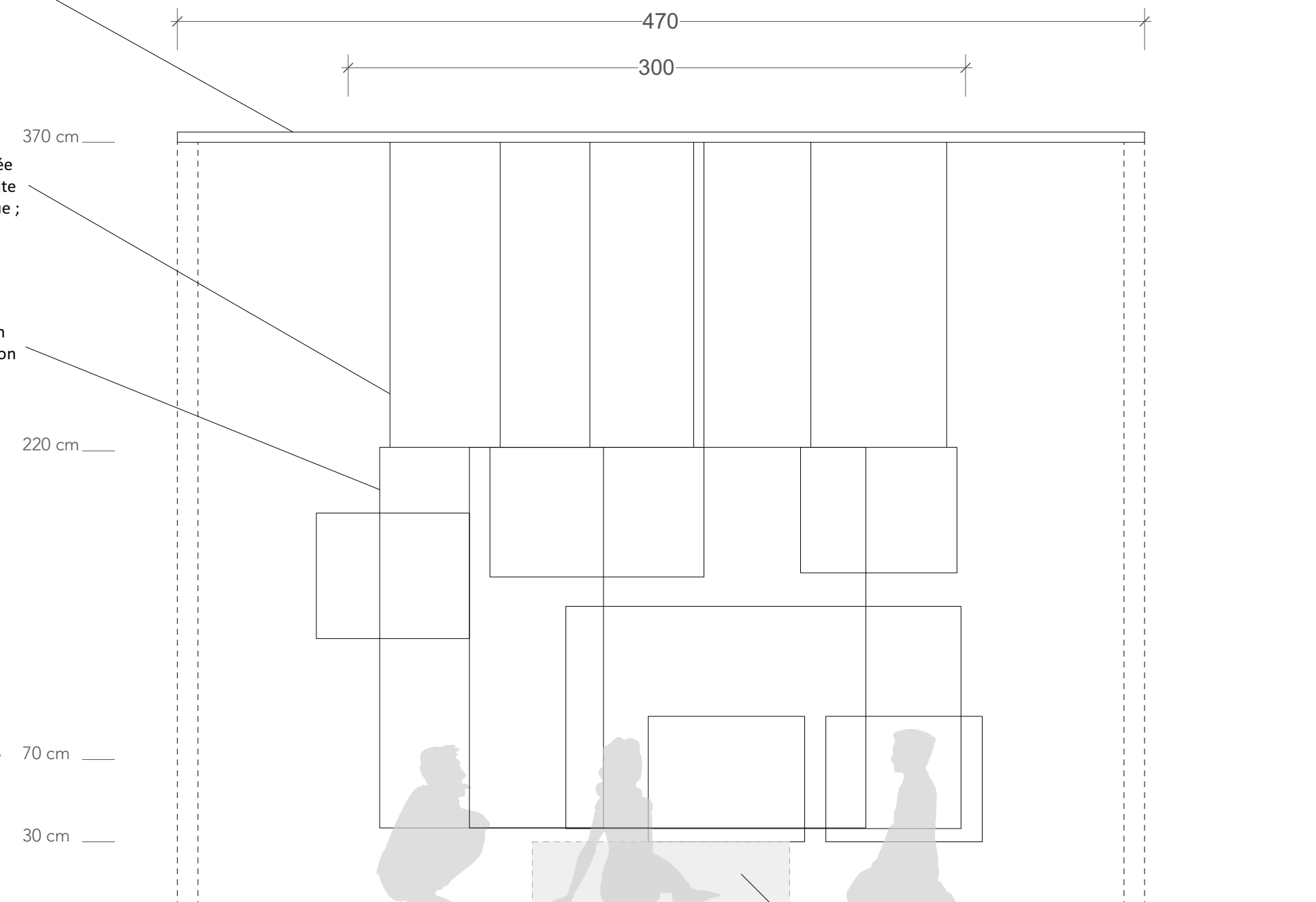
220 cm

hauteur du regard d'un public assis

70 cm

30 cm

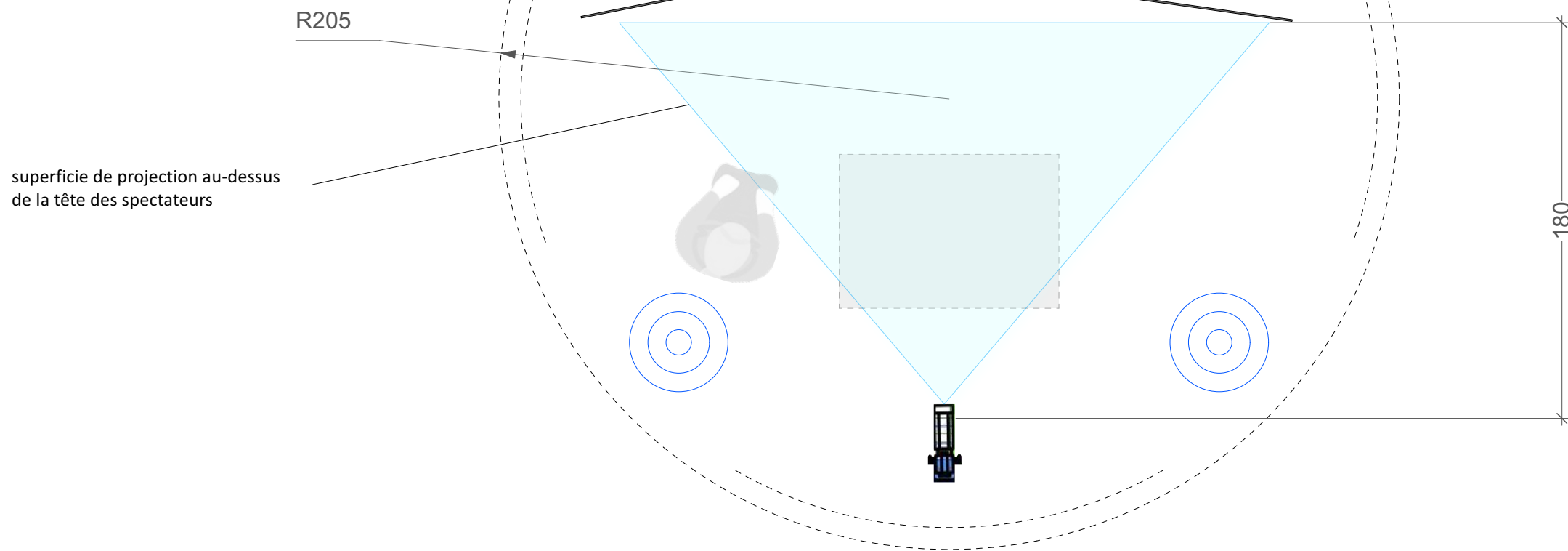
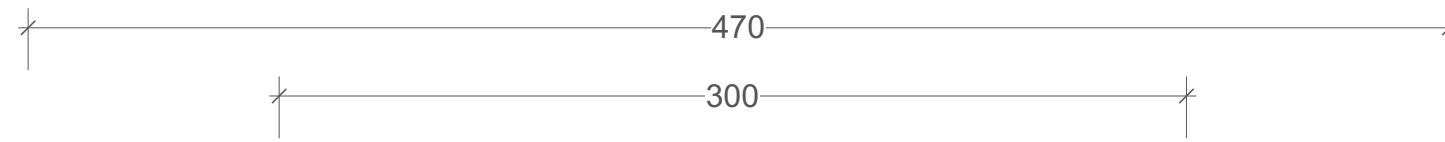
installation rituel au sol  
(à définir)



ÉCHELLE : 1:25

LÉGENDE

- ÉCRAN VIDÉO
- INSTALLATION AU SOL
- SOURCE SONORE
- DIMENSIONS
- 2 UP UNITÉ DE PASSAGE (1,4m)
- ZONE DE PROJECTION
- SOURCE DE PROJECTION



superficie de projection au-dessus de la tête des spectateurs

R205

180